

RELOJ INTERIOR DIGITAL

DC

En el delgado armazón de los modelos DC se encuentran muchas funciones y posibilidades técnicas. Los componentes se pueden seleccionar de forma individual para satisfacer las necesidades técnicas y ópticas de manera precisa.



CARACTERÍSTICAS

VISUALIZACIÓN

- visualización continua de hora, fecha, temperatura o cronómetro
- visualización alterna de la hora, la fecha, la semana del calendario, la temperatura, la humedad y la presión atmosférica, con intervalos personalizables de 0 a 60 segundos para cada visualización
- ajuste manual o automático del brillo de la pantalla controlado por sensor
- amplio ángulo de visión (160°)

Hora

- ciclo de 12/24 horas
- con o sin cero inicial
- Indicación AM/PM para ciclo de 12 horas

Fecha

- con o sin cero inicial

Temperatura

- en °C o °F

CAJA

- marco de reloj fabricado con perfiles de aluminio anodizado en negro o plata, cualquier color RAL bajo pedido
- cubierta frontal antirreflectante de plexiglás, incluida una capa de filtro para una legibilidad óptima
- panel posterior extraíble con conexión a presión para una fácil instalación y mantenimiento
- pulsadores en la parte superior del marco

CRONÓMETRO

- contando desde cero, hasta 24 horas
- cuenta regresiva desde un valor de tiempo predefinido, con parada en cero, reinicio automático desde un tiempo predefinido o conteo en valores negativos
- visualización de valores de tiempo intermedios, visualización "congelar"
- contando en pasos de 1 día, 1 minuto, 1 segundo o 1/100 segundos
- posibilidad de conectar otra unidad de visualización
- posibilidad de cambiar en paralelo al modo de visualización de la hora y la fecha o la temperatura

CONFIGURACIÓN

- configuración de los parámetros del reloj, así como control de hora, fecha y cronómetro mediante pulsadores o control remoto IR/RF; el cronómetro también se puede controlar a través del botón rojo grande

SINCRONIZACIÓN

- funcionamiento autónomo con base interna de cuarzo
- precisión $\pm 0,1$ s/día a temperatura constante – recorte de software
- posibilidad de configurar cualquier zona horaria
- Sincronización NTP multidifusión o unidifusión, alimentado por Ethernet (PoE) o red
- MOBALine, línea de impulso, DCF o IRIG-B, alimentación de red
- RTC de respaldo mediante supercondensador (batería de litio bajo pedido)

RED

- Compatibilidad con IPv4 e IPv6
- DHCPv4, DHCPv6 / configuración manual de los parámetros del reloj o configuración vía interfaz web
- Las cadenas privadas DHCPv4, DHCPv6 permiten una fácil configuración de los parámetros del reloj cuando se conecta a la LAN

CLAVE DE PEDIDO

1 FORMATO

| Altura de dígitos | 10:08 | 10:08 ²⁵ | 10:08:25 | Distancia de lectura |
|---------------------|-------|---------------------|----------|----------------------|
| 57 mm | 57.4 | 57.6 | 57x.6 | 25-30 m |
| 75 mm | 75.4 | 75.6 | 75x.6 | 30-40 m |
| 100 mm | 100.4 | 100.6 | 100x.6 | 40-60 m |
| 180 mm | 180.4 | 180.6 | 180x.6 | 70-100 m |
| 250 mm ¹ | 250.4 | - | 250x.6 | 100-150 m |

¹ solo disponible con LED SMD (opción SL)

2 COLORES DE VISUALIZACIÓN



3 INSTALACIÓN



MONTAJE EN PARED

N.N (simple cara)



SUSPENSIÓN DE TECHO

N.S (simple cara)
D.S (doble cara)



MONTAJE CON SOPORTE MURAL

N.B (simple cara)
D.B (doble cara)

4 SINCRONIZACIÓN

| CÓDIGO | SINCRONIZACIÓN | ALIMENTACIÓN |
|--------|---|--------------|
| NTP | NTP | Red |
| PoE | NTP ¹ | PoE |
| WiFi | WiFi (2.4 GHz), NTP | Red |
| WiFi5 | WiFi (2.4/5.0 GHz), NTP | Red |
| LGC | MOBALine / DCF / IRIG-B / pulsos (no) polarizados de 24 VCC | Red |

¹ DC 100x.6: solo de una cara
DC 180: solo 180.4 y 180x.6, con display rojo/amarillo y opción SL
DC 250: solo 250.4 y 250x.6, de un solo lado, con pantalla roja/amarilla y opción SL

5 COLOR DE LA CARCASA



6 OPCIONES

| CÓDIGO | OPCIÓN |
|--------|--|
| RS485 | Interfaz RS-485 |
| VDC | Fuente de alimentación a través de 18-56 VDC |
| BAT | Batería de Litio |
| REL | Relé interno ¹ |
| REL-IP | Relé interno con firmware para funciones de conmutación ¹ |
| RP | Fuente de alimentación redundante (PoE + 24 VDC) |
| SL | Pantalla de diodo SMD ² |
| IP 54 | Clasificación de seguridad IP 54 ³ |

¹ no disponible para DC 57.4

² no disponible para DC 75, DC con pantalla verde

³ no disponible para DC 180, DC 250

7 ACCESORIOS

| CÓDIGO | OPCIÓN |
|-----------|---|
| IR | control remoto infrarrojo |
| RF | radiofrecuencia de largo alcance/mando a distancia por infrarrojos |
| AD 650 | Receptor de señal de radio DCF77 |
| GNSS 4500 | Receptor GNSS con antena |
| SK | teclado para control de cronómetro, cable de 5m |
| SKH | teclado de acero inoxidable para control de reloj y cronómetro, cable de 5 m, de mano |
| SKF | teclado de acero inoxidable para control de reloj y cronómetro, montaje empotrado |
| SKW | teclado de acero inoxidable para control de reloj y cronómetro, montaje en pared |
| TP 3m | sensor de temperatura, IP 66, cable de 3 m |
| TP 30m | sensor de temperatura, IP 66, cable de 30 m |
| TPH 1m | sensor de temperatura y humedad, IP 66, cable de 1 m |
| BRB10 | gran botón rojo para el control del cronómetro |
| CB | Code Blue signal receiver, AC/DC input range 7-350 V |

CÓDIGO DE PEDIDO

DC . 1 . 2 . 3 . 4 . 5 . 6 . 7

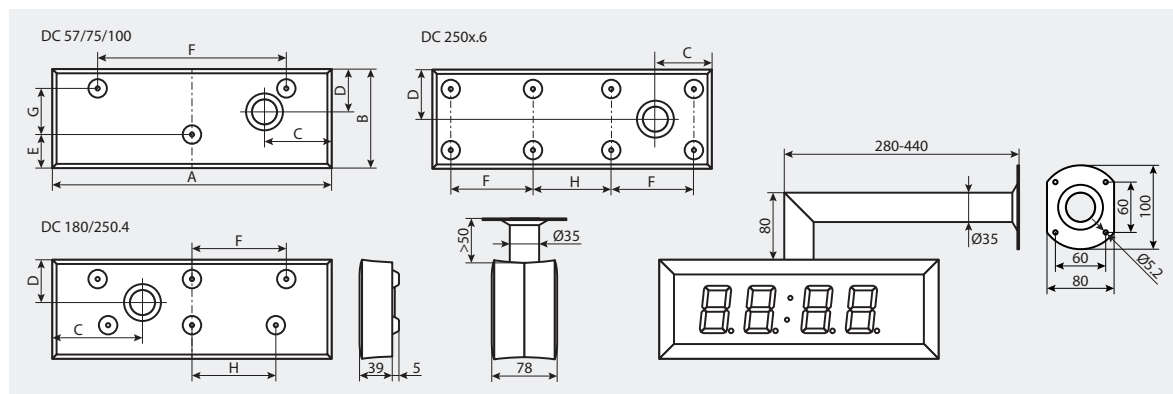
Ejemplo: DC.57.4.R.N.N.NTP.black

DATOS TÉCNICOS

| DC | 57.4 | 57.6 | 57x.6 | 75.4 | 75.6 | 75x.6 | 100.4 | 100.6 | 100x.6 | 180.4 | 180.6 | 180x.6 | 250.4 | 250x.6 | |
|---------------------------------------|---|---|-------|------|-------|-------|-------|--------|--------|-------|-----------------|--------|-----------------|----------------------|------------------|
| Altura de los dígitos (mm) | 57 | 57/38 | 57 | 75 | 75/57 | 75 | 100 | 100/57 | 100 | 180 | 180/100 | 180 | 250 | 250 | |
| Características de la visualización | Visualización de la hora en formato de 12 o 24 horas Visualización alterna de hora, fecha, temperatura ¹ (en C ° o F °), presión del aire ¹ y humedad ¹ Ajuste de brillo de pantalla automático o manual Cronómetro (cuenta hasta 24 horas, cuenta regresiva desde el valor establecido, visualización de intervalos de tiempo, congelación de la pantalla ...) Operación de cronómetro a través de botones, control remoto IR | | | | | | | | | | | | | | |
| Material | Caja: aluminio Vidrio de protección: plexiglás antirreflectante | | | | | | | | | | | | | | |
| Alimentación | Red | Estándar: 100 – 240 VAC, 50 – 60 Hz VDC (a petición): 18 – 56 VDC (18 – 40 VAC) VDC 12V (a petición): 12 – 16 VDC | | | | | | | | | | | | | |
| | PoE | IEEE 802.3af-Class 3 | | | | | | | | | | - | | IEEE 802.3af-Class 3 | |
| Consumo energético (VA) | ES | 7 | 8 | 8 | 7 | 8 | 8 | 7 | 8 | 10 | 25 | 30 | 36 | 8 ² | 12 ² |
| | DS | 11 | 16 | 16 | 11 | 16 | 16 | 11 | 16 | 18 | 50 | 60 | 75 | 16 ² | 122 ² |
| | ES PoE | 7 | 8 | 8 | 7 | 8 | 8 | 7 | 8 | 10 | 6 ² | - | 7 ² | 8 ² | 12 ² |
| | DS PoE | 11 | 15 | 15 | 11 | 15 | 15 | 11 | 15 | 15 | 10 ² | - | 13 ² | - | - |
| Precisión del cuarzo a 20 °C | ± 0,1 segundos / día sin sincronización (después de 24 horas de sincronización a temperatura constante) | | | | | | | | | | | | | | |
| Backup RTC/ minutaje a base de cuarzo | Alimentación por red eléctrica | mediante batería de litio: > 2 años (sin alimentación) / > 15 años (con alimentación) | | | | | | | | | | | | | |
| | Alimentación por PoE | sin minutaje | | | | | | | | | | | | | |
| Entorno operativo | -5 a +55 °C (humedad relativa del 0 al 95 %, sin condensación) | | | | | | | | | | | | | | |
| Grado de protección | IP 40, opcionalmente IP 54 | | | | | | | | | | IP 40 | | | | |
| Normas | 2002/96/EC / 2011/65/EU / 2014/30/EU / 2014/35/EU / EN 50121-4 / EN 55022 / EN 55024 / EN 60950-1 | | | | | | | | | | | | | | |
| Peso (kg) | UC | 1.4 | 1.8 | 1.9 | 1.9 | 2.4 | 2.5 | 2.4 | 3.1 | 3.5 | 6.3 | 9.3 | 10.4 | 10 | 14 |
| | DC | 2.6 | 3.0 | 3.2 | 3.5 | 4.2 | 4.3 | 4.4 | 5.6 | 6.0 | 10.2 | 15.3 | 17.6 | 15 | 20 |
| Dimensiones (en mm, véase abajo) | A | 333 | 423 | 454 | 400 | 525 | 550 | 510 | 652 | 728 | 880 | 1146 | 1260 | 1230 | 1720 |
| | B | 118 | 118 | 118 | 140 | 140 | 140 | 169 | 169 | 169 | 264 | 264 | 264 | 350 | 350 |
| | C | 80 | 80 | 80 | 80 | 80 | 80 | 80 | 80 | 80 | 300 | 470 | 275 | 980 | 250 |
| | D | 51 | 51 | 51 | 55 | 55 | 55 | 51 | 51 | 51 | 120 | 120 | 120 | 175 | 175 |
| | E | 40 | 40 | 40 | 35 | 35 | 35 | 36 | 36 | 36 | 44 | 44 | 44 | 40 | 40 |
| | F | 225 | 225 | 256 | 300 | 425 | 450 | 300 | 400 | 470 | 300 | 400 | 520 | 575 | 555 |
| | G | 55 | 55 | 55 | 75 | 75 | 75 | 110 | 110 | 110 | 180 | 180 | 180 | 270 | 270 |
| | H | - | - | - | - | - | - | - | - | - | - | 260 | 450 | 520 | 575 |

UC = una cara; DC = doble cara

¹ solo con sensor de temperatura externo ² solo con opción SL



LS-800295.27 / 2023

*¿Tiene alguna pregunta?
Con gusto lo ayudamos.*

Moser-Baer AG | Spitalstrasse 7 | CH-3454 Sumiswald
 Tel. 034 432 46 46 | Fax 034 432 46 99
 info@mobatime.com | www.mobatime.com

